

## Instruções de Uso

### TROCARTES FLEXÍVEIS COM VÁLVULA AESCULAP

*O modelo de Instruções de Uso abaixo se aplica aos seguintes produtos:*

#### EJ800R - TROCARTE ENDOSC.CPL.D.5,0-7,0MM 100MM

Comprimento: 100mm

Diâmetro: 5 – 7mm

Indicação de uso: Laparoscopia - o trocarte completo destina-se a ser utilizado em procedimentos cirúrgicos minimamente invasivos para estabelecimento de uma via de entrada para instrumentos endoscópicos



#### COMPONENTES DO EJ800R:

MODELO	CÓDIGO	DESCRIÇÃO	DIMENSÕES	COMPOSIÇÃO
	EJ801R	CORPO TROCARTE SÓ C/VÁLVULA D:5 - 7MM	D: 5 – 7MM	Aço inoxidável austenítico conforme AISI 303, Silicone e PEEK
	EJ806P	TUBO TROCARTE SÓ D:7,0MM COMP.TRAB.100M M	D: 7MM COMP.: 100MM	PTFE
	EJ807R	OBTURADOR CÓNICO BIC.P/TROC.D.7/10 0MM	D: 7MM COMP.: 100MM	Aço inoxidável austenítico conforme AISI 303

#### OUTROS COMPONENTES:

MODELO	CÓDIGO	DESCRIÇÃO	DIMENSÕES	COMPOSIÇÃO
	EJ804P	TUBO TROCARTE SÓ D:7,0MM COMP.TRAB.75MM	DIÂMETRO: 7MM COMP.: 75MM	PTFE
	EJ805R	OBTURADOR CÓNICO BIC.P/TROC.D.7/75 MM	DIÂMETRO: 7MM COMP.: 75MM	Aço inoxidável austenítico conforme AISI 303

**Instruções de Uso****TROCARTES FLEXÍVEIS COM VÁLVULA AESCULAP**

---

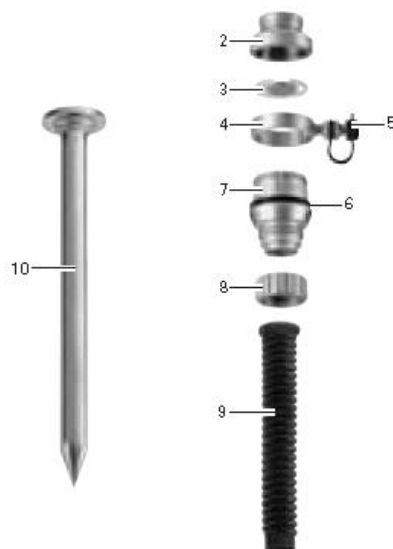
**EJ590R - TROCARTE FLEX.P/LAPAR.COMPL.D:13MM 100MM**

Comprimento: 100mm

Diâmetro: 13mm

Indicação de uso: Endoscopia - O trocarte completo destina-se a ser utilizado em procedimentos cirúrgicos minimamente invasivos para estabelecimento de uma via de entrada para instrumentos endoscópicos

Obs.: Este trocarte é desmontável, porém seus componentes não são comercializados separadamente, desta forma não possuem códigos específicos.

**COMPONENTES DO EJ590R:**


## Instruções de Uso

### TROCARTES FLEXÍVEIS COM VÁLVULA AESCULAP

#### LEGENDA

MODELO	DESCRIÇÃO	COMPOSIÇÃO
2	CORPO DO TROCARTE	Aço inoxidável austenítico conforme AISI 303
3	VÁLVULA DE CHARNEIRA EM SILICONE	Silicone
4	ANEL INTERMEDIÁRIO	Aço inoxidável austenítico conforme AISI 303
5	TAMPA PROTETORA PARA CONEXÃO LUER LOCK	PEEK
6	ANEL DE CODIFICAÇÃO	PTFE
7	ENCAIXE DA HASTE	Aço inoxidável austenítico conforme AISI 303
8	PORCA DE CAPA	Aço inoxidável austenítico conforme AISI 303
9	HASTE DE TROCARTE FLEXÍVEL	PTFE
10	OBTURADOR	Aço inoxidável austenítico conforme AISI 303

#### OUTROS COMPONENTES:

MODELO	CÓDIGO	DESCRIÇÃO	DIMENSÕES	COMPOSIÇÃO
	EJ826P	TUBO TROCARTE SÓ D:12,5MM COMP.TRA.100MM	DIÂMETRO: 12,5MM COMP.: 100MM	PTFE

#### *Indicações*

Os Trocartes são instrumentais para uso em cirurgias, utilizados para penetrar a pele e órgãos, e então usados para introduzir a cânula até a cavidade a ser drenada. Por exemplo: drenagem de secreções purulentas da pleura.

#### *Princípio de Funcionamento*

O trocater é um instrumento cirúrgico em formato de tubo, com cabo anatômico em sua extremidade proximal. No interior do tubo é instalado um obturador também de aço inoxidável com corpo cilíndrico compacto, com ponta distal piramidal (triangular), que é fixado ao trocater através de parafuso.

## Instruções de Uso

### TROCARTES FLEXÍVEIS COM VÁLVULA AESCULAP

---

---

#### *Modo de Uso do produto*

---

A linha de Trocartes Aesculap apresenta diversos modelos e dimensões, contemplando uma vasta linha de autores consagrados, proporcionando versatilidade de aplicações nas cirurgias em geral.

Em linhas gerais, as partes constituintes dos Trocartes Aesculap são: o trocater propriamente dito (sozinho), obturadores, hastes, cânulas, mangas, pinos, tubos e conexões.

Não utilizar o produto caso a embalagem ou o seu conteúdo esteja danificado.

---

#### *Composição*

---

Os Trocartes são fabricados em aço austenítico conforme AISI 303 e AISI 304, PTFE, PEEK e Silicone.

---

#### *Condições de Armazenamento*

---

Armazenar o produto num lugar seco, limpo e protegido.

Condições de Armazenamento até o Momento da Limpeza.

Enxaguar os instrumentos que tenham tido contato com materiais cáusticos imediatamente.

Depositar os instrumentos delicadamente, e arrumá-los com cuidado.

---

#### *Condições para o Transporte*

---

Durante o transporte devem ser evitados impactos, pois o produto pode ser danificado.

---

#### *Condições de Manipulação*

---

#### Instruções de Limpeza:

- ✓ Observar as instruções de limpeza/esterilização passadas pelo fabricante do equipamento onde será lavado o material (desinfetantes, máquinas de lavar, equipamentos de ultrassom, esterilizadores).

## Instruções de Uso

### TROCARTES FLEXÍVEIS COM VÁLVULA AESCULAP

---

- ✓ As doses dos produtos químicos para desinfecção, limpeza, neutralização e cuidados devem ser estritamente seguidas.
- ✓ Limpar os instrumentos novos antes da primeira esterilização.
- ✓ Remover os instrumentos do local de umidade (bacia ou máquina de desinfecção e lavagem) imediatamente após o tratamento.
- ✓ Aguardar a temperatura do instrumento abaixar, e tratá-lo correspondentemente. Então, conferir a limpeza e realizar uma inspeção funcional.
- ✓ Separar os instrumentos manchados ou danificados.
- ✓ Realizar a esterilização embalando apropriadamente

---

#### *Advertências/Precauções*

---

- ✓ Todo instrumental cirúrgico deve ser submetido à esterilização antes de ser utilizado.
- ✓ A esterilização do instrumental cirúrgico não é substituída pela limpeza.
- ✓ Uma vez esterilizado, o instrumental deve ser aberto somente no centro cirúrgico, em condições assépticas.
- ✓ Os produtos e os acessórios só podem ser operados e utilizados por pessoas que disponham da formação, dos conhecimentos ou da experiência necessários.
- ✓ Ler, seguir e guardar, como literatura de referência, as instruções de utilização.
- ✓ Utilizar o produto apenas para o fim a que se destina, ver Campo de aplicação.
- ✓ Submeter o produto antes de cada utilização a uma inspeção visual para detectar possíveis: partes soltas, deformadas, quebradas, fendidas, desgastadas e demolidas.
- ✓ Não utilizar produtos que apresentam danos ou defeitos. Apartar imediatamente os produtos danificados.
- ✓ Substituir imediatamente os componentes danificados por peças sobressalentes originais.

---

#### *Esterilização*

---

- Validade Indeterminado
- Processo de esterilização validado:
- ✓ Esterilização a vapor com processo de vácuo fracionado

## Instruções de Uso

### TROCARTES FLEXÍVEIS COM VÁLVULA AESCULAP

---

- ✓ Esterilizador a vapor segundo DIN EN 285 e validado segundo DIN EN ISO 17665
- ✓ Esterilização no processo de vácuo fracionados com 134 °C/tempo de não contaminação de 5 min.
- ✓ No caso de esterilização simultânea de vários produtos num esterilizador a vapor: assegurar que a carga máxima admissível do esterilizador a vapor, definida pelo fabricante, não é excedida.

---

#### *Formas de apresentação comercial*

---

Os itens são fornecidos não estéreis, embalados individualmente em saco plástico transparente de polietileno fechado por termosselagem acondicionados em caixas de cartolina devidamente rotuladas. Encontram-se disponíveis em diversos comprimentos e tamanhos.

A embalagem de transporte é caixa de papelão corrugado, oferecendo uma resistência mecânica suficiente, levando em conta a massa sensível dos produtos.

Caixa com 1 unidade: EJ801R; EJ807R; EJ805R; EJ800R; EJ590R;

Caixa com 3 unidades: EJ806P; EJ804P, EJ826P

**Fabricado por:**

AESCULAP AG  
Am Aesculap Platz  
D-78532-Tuttlingen

**Importado e Distribuído por:**

Laboratórios B. Braun S/A  
Av. Eugênio Borges, 1092 e Av. Jequitibá, 09 -  
Arsenal  
São Gonçalo – RJ Cep 24751-000  
CNPJ: 31.673.254/0001-02  
Resp. Téc.: Sônia M. Q. de Azevedo CRF-RJ 4260  
Registro ANVISA nº: 80136990882  
SAC: 0800 0227286