

# FICHA TÉCNICA – LINHAS DE SANGUE PARA TRANSPORTE DE SANGUE VENOSO EM TERAPIA DE HEMODIÁLISE

## CATEGORIA DO PRODUTO:

Equipos para Hemodiálise

## CÓDIGO DE REFERÊNCIA:

### 1. A/V-Set para máquinas de Hemodiálise Dialog, Dialog Advance e Dialog+

- A/V System – A/V Set for Dialog – Código: 7036604;
- A/V System – A/V Set for Dialog – Código: 7210713;
- A/V System – A/V Set for Dialog – Código: 7210684;
- A/V System – A/V Set for Dialog – NON DOP PVC – Código: 7210588;
- A/V System – A/V Set for Dialog – Código: 7210697;
- A/V System – A/V-Set for Dialog – Infusion Set – Código: 7210697;
- A/V System – A/V-Set for Dialog – Recirculation FLL Connector – Código: 7210697;
- A/V System – A/V Set for Dialog – Código: 7034628;

### 2. A/V-Set Single Needle valve para máquinas de Hemodiálise Dialog, Dialog Advance e Dialog+

- A/V System – A/V Set SN Valve for Dialog – Código: 7210645;

### 3. A/V-Set Single Needle Cross Over para máquinas de Hemodiálise Dialog, Dialog Advance e Dialog+

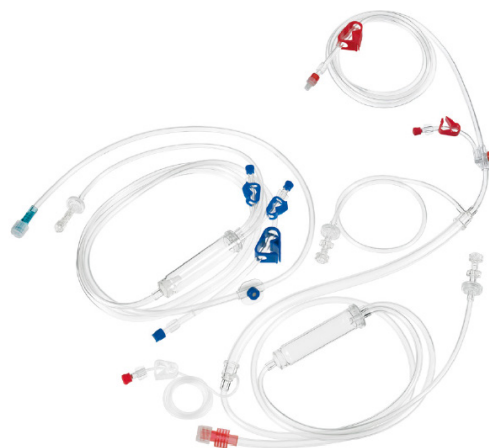
- A/V System – A/V Set SN Cross Over for Dialog – Código: 7210611;
- A/V System – A/V Set SN Cross Over for Dialog – Código: 7210698;
- A/V System – A/V-Set SN Cross Over for Dialog – Infusion Set – Cód.: 7210698
- A/V System – A/V-Set SN Cross Over for Dialog – Recirculation FLL Connector – Cód.: 7210698
- A/V System – A/V Set SN Cross Over for Dialog – Código: 7210714;

### 4. Diapact CRRT Line

- Diapact CRRT Venous Bloodline – Código: 7210208;
- Diapact CRRT Venous Bloodline – Código: 7210668.

### 5. Demais Linhas Venosas

- Venous line for Dialog – Cód.: 7210895
- Venous line for FMC, Gambro, Althin, Nipro – Cód.: 7210898



## COMPOSIÇÃO DO PRODUTO:

Vide campo "Figura do Produto Com Indicação e Legenda dos Componentes" e "Matérias primas".

## INDICAÇÃO DE USO/FINALIDADE:

Os equipos inclusos na Família de Linhas de Sangue para Transporte de Sangue Venoso em Terapia de Hemodiálise são dispositivos utilizados na conexão em equipamentos eletromédicos para tratamento extracorpóreo do sangue.

## CONTRAINDICAÇÕES:

- Não utilizar o produto caso seja constatada a violação da integridade do invólucro ou do seu conteúdo;
- Todos os procedimentos ligados à manipulação do produto devem ser cercados dos maiores cuidados de modo a se evitar qualquer contaminação;
- Produto passível a reprocessamento, entretanto, o fabricante recomenda o uso único;
- Transportar o produto com cuidados necessários de forma a manter a sua integridade;
- Todos os profissionais envolvidos na manipulação dos produtos durante sua utilização devem utilizar Equipamentos de Proteção Individual (luvas, óculos, máscaras) necessários, visando minimizar os riscos de transmissão de doenças e de contaminação;

- Evitar dobraduras ou torções das tubulações durante o tratamento, pois a diminuição da seção circular destas pode causar efeito nocivo aos componentes do sangue;
- Não permitir qualquer tipo de contato entre solventes não recomendados e os equipamentos;
- O segmento da bomba pode ser danificado se não for corretamente posicionado na bomba de sangue, podendo provocar vazamentos de sangue.

#### PRINCIPAIS CARACTERÍSTICAS:

- Cód. 7036604: pós diluição, transdutor de PBE, componentes codificados por cores.
- Cód. 7210713: pós diluição, transdutor de PBE, componentes codificados por cores, spike.
- Cód. 7210684: pós diluição, transdutor de PBE, componentes codificados por cores, spike, duplo transdutor.
- Cód. 7210588: pós diluição, transdutor de PBE, componentes codificados por cores, spike.
- Cód. 7210697: Infusion set, Recirculation connector, Spike, Post-dilution, Color coded patient clamp, A exp. chamber, PBE transducer protector
- Cód 7210645: transdutor de PBE, componentes codificados por cores.
- Cód 7210611: transdutor de PBE, componentes codificados por cores, pós diluição, câmara pré bomba.
- Cód. 7210898: Linha venosa compatível com as máquinas de diálise dos fabricantes FMC, Gambro e Althin. Catabolhas venoso e rede para retenção de coágulos, extensão para leitura de PV, Injetor Lateral, Conector Bypass, componentes codificados por cores.
- Cód. 7210714: transdutor de PBE, componentes codificados por cores, pós diluição, câmara pré bomba, duplo transdutor.
- Cód. 7210895: Catabolhas venoso e rede para retenção de coágulos, extensão para leitura de PV, injetor Lateral, Conector Bypass, componentes codificados por cores.

#### ACESSÓRIOS:

A/V System – Predilution Adapter – Código: 7210559;  
 A/V System – Diafusin Line – Código: 7020246,  
 Arterial Line for HDF On-line Tubing- Código: 7210558.  
 Transducer – Cód. 7210224

#### MATÉRIAS PRIMAS:

ABS, PE, PP, PVC, PA, PTFE, PET e IR.

#### PRIMING:

Código 7036604, 7210713: 70 ml  
 Código 7210684: 70 ml  
 Código 7210697: 72 ml  
 Código 7210645: 137 ml  
 Código 7210611: 110 ml

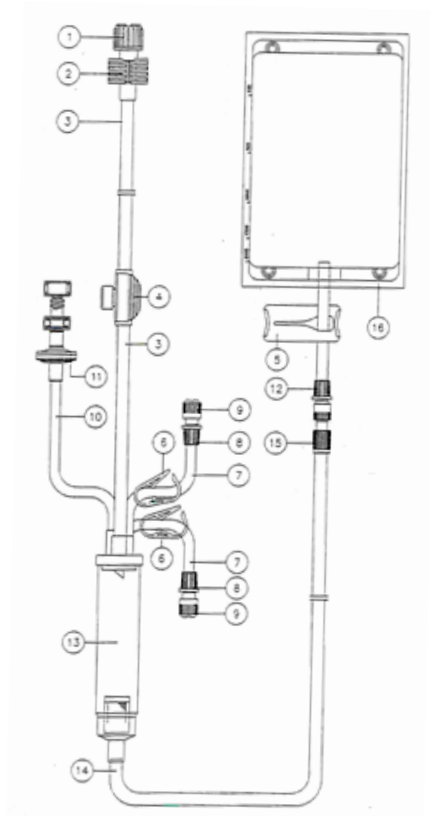
Código 7210895, 7210898: 70 ml

Cód. 7210895: 72 ml

Cód 7210208: 66,5 ml

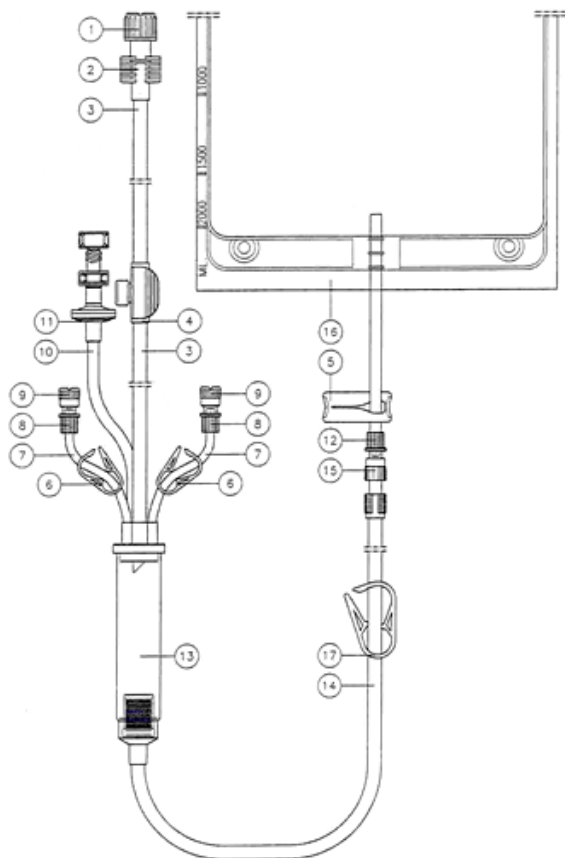
#### FIGURA DO PRODUTO COM INDICAÇÃO E LEGENDA DOS COMPONENTES:

#### A/V-Set for Dialog – Cód.: 7036604 – Linha Venosa

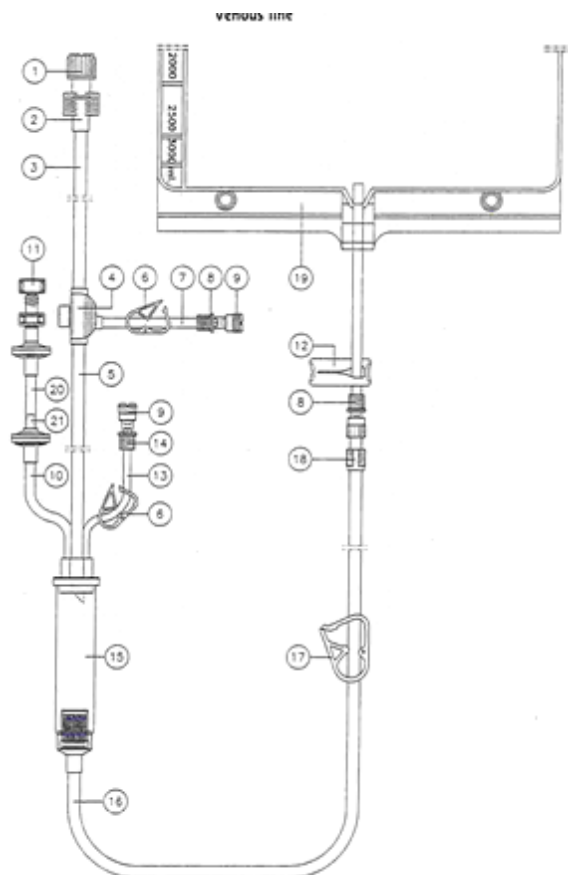


ITEM	DESCRIÇÃO
1.	Tampa Protetora
2.	Conector Twist Lock
3.	Tubo PVC Ø 4,3 x 6,8 mm
4.	Injetor Lateral
5.	Pinça
6.	Pinça em G
7.	Tubo PVC Ø 3,0 x 4,1 x 80 mm
8.	Conector Luer Lock
9.	Conector Luer Lock
10.	Tubo PVC Ø 3,5 x 5,5 mm
11.	Protetor do transdutor de pressão
12.	Conector Luer Lock
13.	Câmara
14.	Tubo PVC Ø 4,3 x 6,8 mm
15.	Adaptador Luer Lock
16.	Bolsa de Drenagem (2000mL)

**A/V-Set for Dialog – Cód.: 7210713 – Linha Venosa**



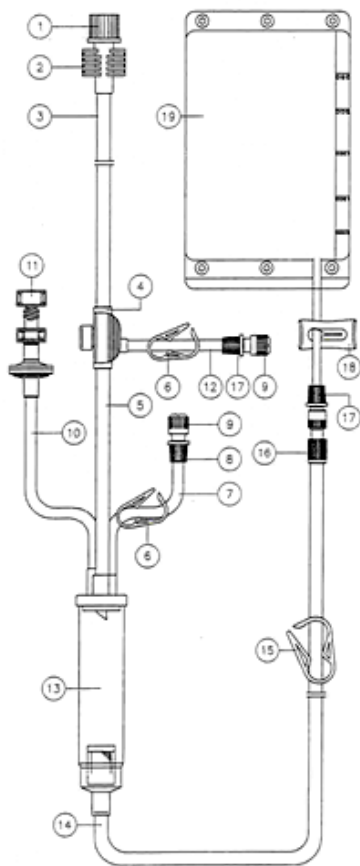
**A/V-Set for Dialog – Cód.:7210684 (double hydrophob-filter, A.Chamber, PBE Port) – Linha Venosa**



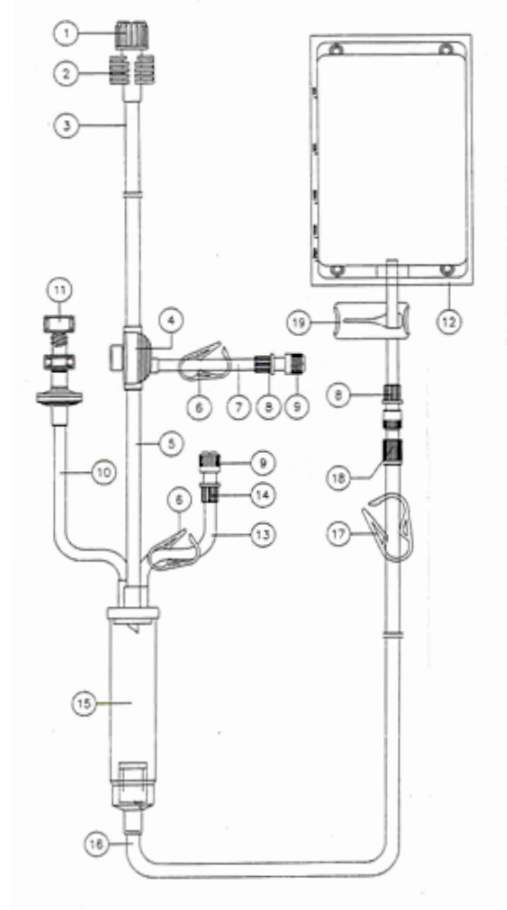
ITEM	DESCRIÇÃO
1.	Tampa Protetora
2.	Conector Twist Lock
3.	Tubo PVC Ø 4,3 x 6,8 mm
4.	Injetor Lateral
5.	Pinça
6.	Pinça em G
7.	Tubo PVC Ø 3,0 x 4,1 x 80 mm
8.	Conector Luer Lock
9.	Tampa Protetora
10.	Tubo PVC Ø 3,5 x 5,5 mm
11.	Protetor do transdutor de pressão
12.	Conector Luer Lock
13.	Câmara
14.	Tubo PVC Ø 4,3 x 6,8 mm
15.	Adaptador Luer Lock
16.	Bolsa de Drenagem (2000mL)
17.	Pinça (Maxi)

ITEM	DESCRIÇÃO
1.	Tampa Protetora
2.	Conector Twist Lock
3.	Tubo PVC Ø 4,3 x 6,8 mm
4.	Injetor Lateral
5.	Tubo PVC Ø 4,3 x 6,8 mm
6.	Pinça em G
7.	Tubo PVC Ø 3,5 x 5,5 mm
8.	Conector Luer Fêmea
9.	Conector Luer Macho
10.	Tubo PVC Ø 3,5 x 5,5 mm
11.	Protetor do transdutor de pressão
12.	Pinça
13.	Tubo PVC Ø 3,0 x 4,5 mm
14.	Luer Lock fêmea
15.	Câmara com filtro 22µm
16.	Tubo PVC Ø 4,8 x 6,8 mm
17.	Pinça em G
18.	Conector Luer Lock Macho
19.	Bolsa Coletora (3000mL)
20.	Tubo PVC Ø 3,5 x 5,5 mm
21.	Protetor do transdutor

**A/V-Set for Dialog – NO DOP PVC – Cód.: 7210588 – Linha Venosa**



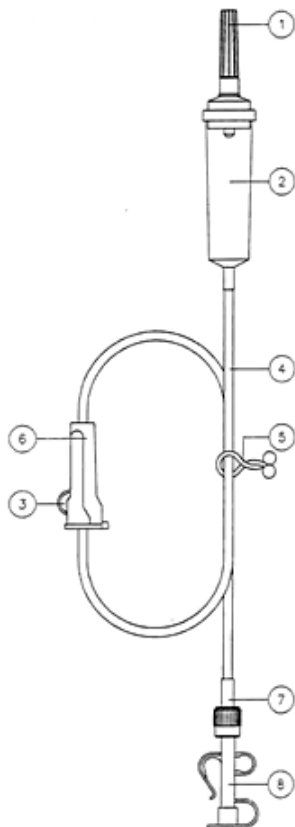
**A/V-Set for Dialog – Cód.: 7210697 – Linha Venosa**



ITEM	DESCRIÇÃO
1.	Tampa Protetora
2.	Conector Twist Lock
3.	Tubo PVC NO DOP
4.	Injetor Lateral
5.	Tubo PVC NO DOP
6.	Pinça em G
7.	Tubo PVC Ø 3,0 x 4,1 mm
8.	Conector Luer Fêmea
9.	Conector Luer Macho
10.	Tubo PVC Ø 3,5 x 5,5 mm
11.	Protetor do transdutor de pressão
12.	Tubo PVC Ø 3,0 x 4,1 mm
13.	Câmara 22mm
14.	Tubo PVC NO DOP
15.	Pinça em G
16.	Conector Luer Lock Macho
17.	Conector Luer Lock Fêmea
18.	Pinça
19.	Bolsa Coletora (2000mL)

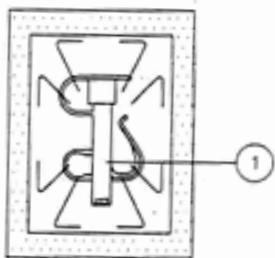
ITEM	DESCRIÇÃO
1.	Tampa Protetora
2.	Conector Twist Lock
3.	Tubo PVC Ø 4,3 x 6,8 mm
4.	Injetor Lateral
5.	Tubo PVC Ø 4,3 x 6,8 mm
6.	Pinça em G
7.	Tubo PVC Ø 3,5 x 5,5 mm
8.	Conector Luer Fêmea
9.	Conector Luer Macho
10.	Tubo PVC Ø 3,5 x 5,5 mm
11.	Protetor do transdutor de pressão
12.	Bolsa Coletora (2000mL)
13.	Tubo PVC Ø 3,0 x 4,1 mm
14.	Conector Luer Fêmea
15.	Câmara 22mm
16.	Tubo PVC Ø 4,8 x 6,8 mm
17.	Pinça em G
18.	Adaptador Luer Lock
19.	Pinça

A/V-Set for Dialog – Cód.: 7210697 – Infusion Set



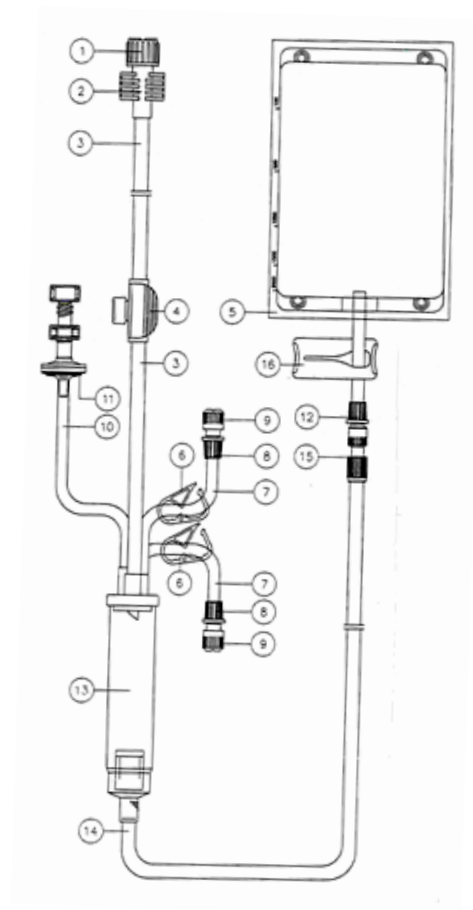
ITEM	DESCRIÇÃO
1.	Tampa Protetora
2.	Câmara com ponta perfurante
3.	Rolete
4.	Tubo PVC Ø 3,0 x 4,1 mm
5.	Clamp do tubo de heparina
6.	Pinça Rolete
7.	Conector Luer Macho
8.	Conector de recirculação

A/V-Set for Dialog – Cód.: 7210697 – Recirculation FLL Connector with protective vented cap



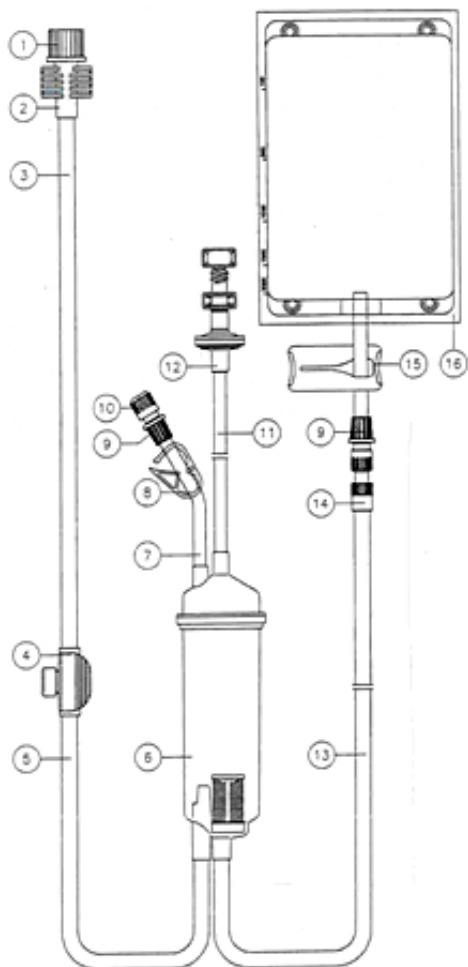
ITEM	DESCRIÇÃO
1.	Conector de recirculação

A/V-Set for Dialog – Cód.: 7034628 – Linha Venosa

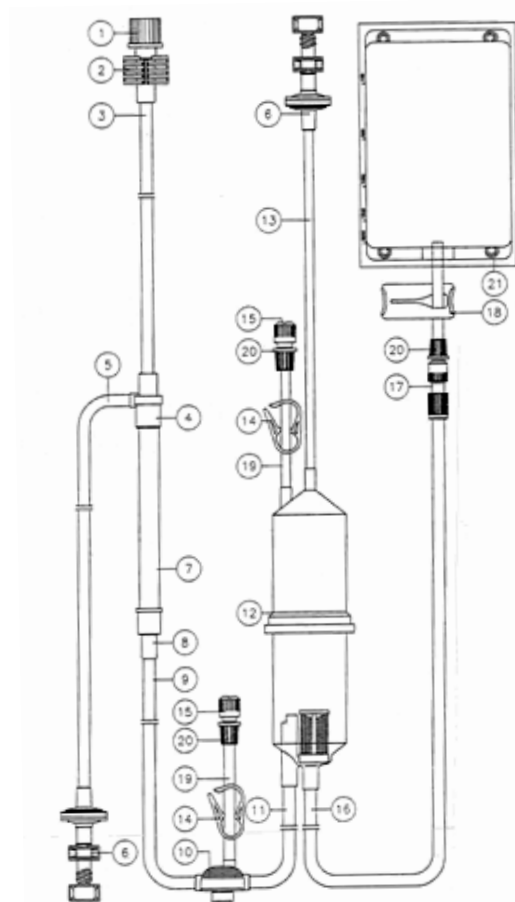


ITEM	DESCRIÇÃO
1.	Tampa Protetora
2.	Conector Twist Lock
3.	Tubo PVC Ø 4,3 x 6,8 mm
4.	Porta de injeção
5.	Bolsa coletora 2000mL
6.	Pinça em G
7.	Tubo PVC Ø 3,0 x 4,1 mm
8.	Conector luer lock fêmea
9.	Protetor
10.	Tubo PVC Ø 3,5 x 5,5 mm
11.	Protetor do transdutor de pressão
12.	Conector Luer Fêmea
13.	Câmara 22mm
14.	Tubo PVC Ø 4,8 x 6,8 mm
15.	Conector luer lock rotativo
16.	Pinça

**A/V-Set SN (single needle) valve for Dialog – Cód.: 7210645**  
 – Linha Venosa



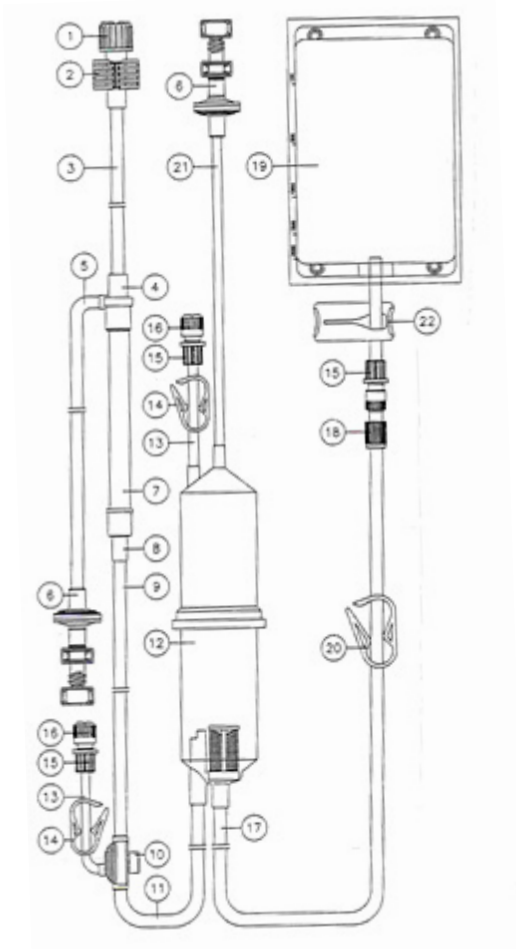
**A/V-Set SN (Single Needle) Cross Over for Dialog – Cód.: 7210611 – Linha Venosa**



ITEM	DESCRIÇÃO
1.	Tampa Protetora
2.	Conector Twist Lock
3.	Tubo PVC Ø 4,3 x 6,8 mm
4.	Injetor Lateral
5.	Tubo PVC Ø 4,3 x 6,8 mm
6.	Câmara com filtro
7.	Tubo PVC Ø 3,5 x 5,5 mm
8.	Pinça em G
9.	Conector Luer Fêmea
10.	Conector Luer Macho
11.	Tubo PVC Ø 3,5 x 5,5 mm
12.	Protetor do transdutor de pressão
13.	Tubo PVC Ø 4,8 x 6,8 mm
14.	Adaptador Luer Lock
15.	Pinça
16.	Bolsa coletora 2000mL

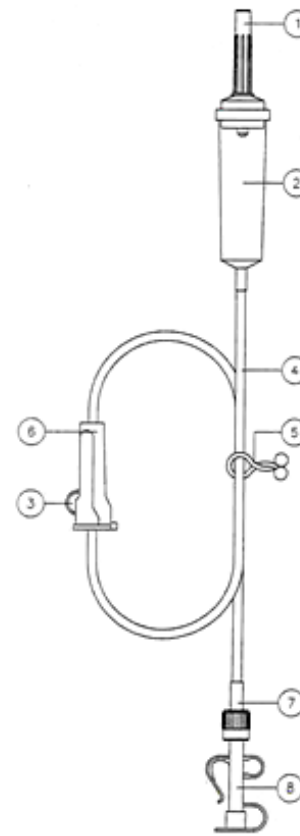
ITEM	DESCRIÇÃO
1.	Tampa Protetora
2.	Conector Twist Lock
3.	Tubo PVC Ø 4,3 x 6,8 mm
4.	Conector do Segmento de bomba
5.	Tubo PVC Ø 3,5 x 5,5 mm
6.	Protetor do transdutor de pressão
7.	Tubo Ø 4,0 x 8,0 x 330 mm
8.	Conector do Segmento de bomba
9.	Tubo PVC Ø 4,3 x 6,8 mm
10.	Injetor Lateral
11.	Tubo PVC Ø 4,3 x 6,8 mm
12.	Câmara com filtro
13.	Tubo PVC Ø 3,5 x 5,5 mm
14.	Pinça em G
15.	Conector Luer Macho
16.	Tubo PVC Ø 4,8 x 6,8 mm
17.	Adaptador Luer Lock
18.	Pinça
19.	Tubo PVC Ø 3,5 x 5,5 mm
20.	Conector Luer Fêmea
21.	Bolsa Coletora (2000mL)

**A/V-Set SN Cross Over for Dialog – Cód.: 7210698 – Linha Venosa**



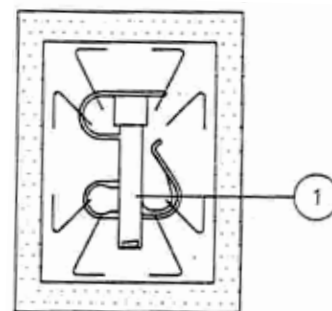
ITEM	DESCRIÇÃO
1.	Tampa Protetora
2.	Conector Twist Lock
3.	Tubo PVC Ø 4,3 x 6,8 mm
4.	Conector do Segmento de bomba
5.	Tubo PVC Ø 3,5 x 5,5 mm
6.	Protetor do transdutor de pressão
7.	Tubo Ø 8,0 x 12,0 mm
8.	Conector do Segmento de bomba
9.	Tubo PVC Ø 4,3 x 6,8 mm
10.	Injetor Lateral
11.	Tubo PVC Ø 4,3 x 6,8 mm
12.	Câmara com filtro
13.	Tubo PVC Ø 3,5 x 5,5 mm
14.	Pinça em G
15.	Conector Luer Fêmea
16.	Conector Luer Macho
17.	Tubo PVC Ø 4,8 x 6,8 mm
18.	Adaptador Luer Lock
19.	Bolsa Coletora (2000mL)
20.	Pinça em G
21.	Tubo PVC Ø 3,5 x 5,5 mm
22.	Pinça

**A/V-Set SN Cross Over for Dialog – Cód.: 7210698 – Infusion Set**



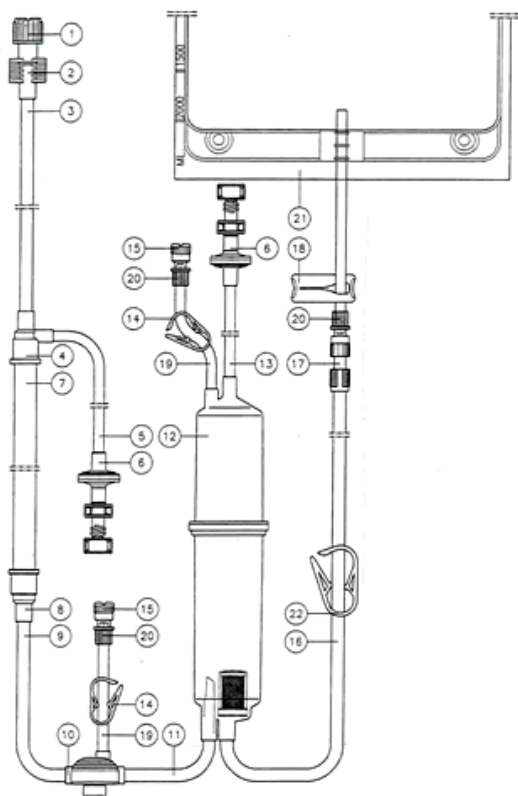
ITEM	DESCRIÇÃO
1.	Tampa Protetora
2.	Câmara com ponta perfurante
3.	Rolete
4.	Tubo PVC Ø 3,0 x 4,1 mm
5.	Clamp do tubo de heparina
6.	Pinça Rolete
7.	Conector Luer Macho
8.	Conector de recirculação

**A/V-Set SN Cross Over for Dialog – Cód.: 7210698 – Recirculation FLL Connector with Protective vented cap**



ITEM	DESCRIÇÃO
1.	Conector de recirculação

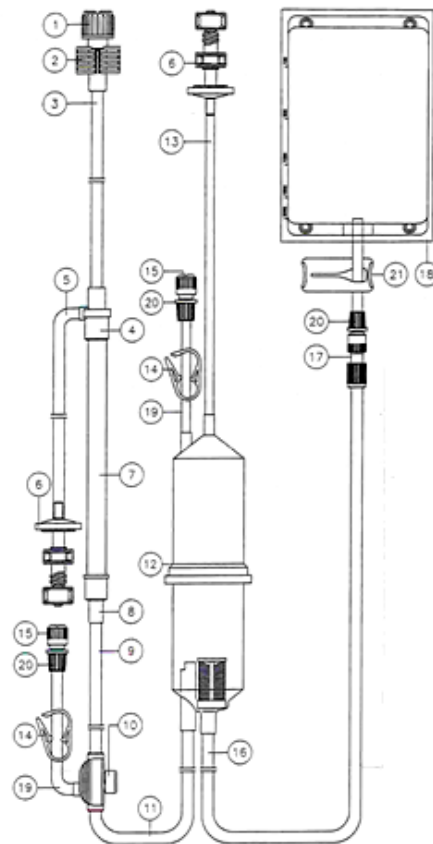
A/V-Set SN Cross Over for Dialog – Cód.: 7210714 – Linha Venosa



ITEM	DESCRIÇÃO
1.	Tampa Protetora
2.	Conector Twist Lock
3.	Tubo PVC Ø 4,3 x 6,8 mm
4.	Conector do Segmento de bomba
5.	Tubo PVC Ø 3,5 x 5,5 mm
6.	Protetor do transdutor de pressão
7.	Tubo Ø 8,0 x 12,0 mm
8.	Conector do Segmento de bomba
9.	Tubo PVC Ø 4,3 x 6,8 mm
10.	Injetor Lateral
11.	Tubo PVC Ø 4,3 x 6,8 mm
12.	Câmara com filtro
13.	Tubo PVC Ø 3,5 x 5,5 mm
14.	Pinça em G
15.	Protetor
16.	Tubo PVC Ø 4,8 x 6,8 mm
17.	Adaptador Luer Lock
18.	Pinça
19.	Tubo PVC Ø 3,5 x 5,5 mm
20.	Conector Luer Fêmea
21.	Bolsa Coletora (2000mL)
22.	Pinça em G

A/V-Set SN Cross Over for Dialog – Cód.: 7210610 – Linha Venosa

Figura do produto:

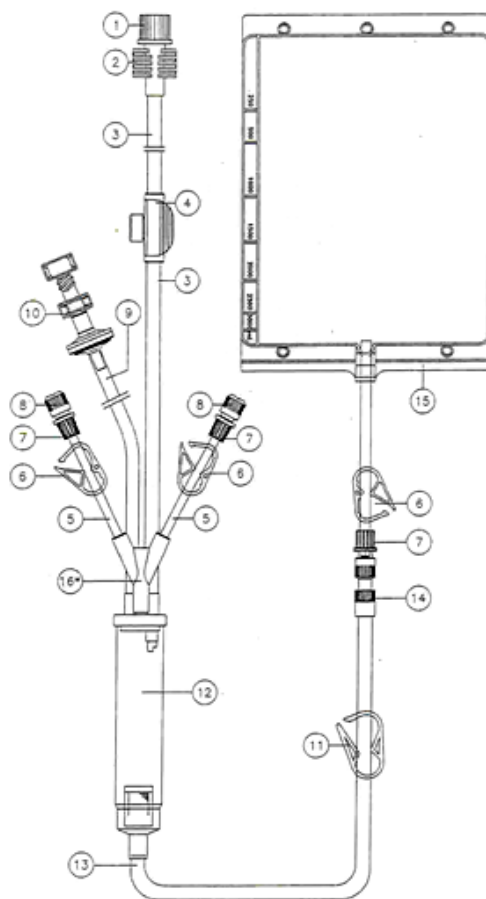
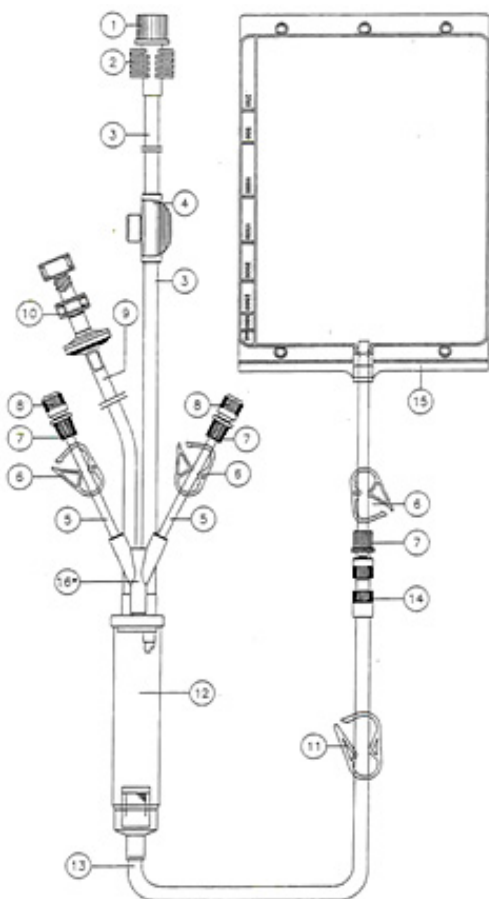


ITEM	DESCRIÇÃO
1.	Tampa Protetora
2.	Conector Twist Lock
3.	Tubo PVC Ø 4,3 x 6,8 mm
4.	Conector do Segmento de bomba
5.	Tubo PVC Ø 1,5 x 5,5 mm
6.	Protetor do transdutor de pressão
7.	Tubo Ø 8,0 x 12,0 mm
8.	Conector do Segmento de bomba
9.	Tubo PVC Ø 4,3 x 6,8 mm
10.	Injetor Lateral
11.	Tubo PVC Ø 4,3 x 6,8 mm
12.	Câmara com filtro
13.	Tubo PVC Ø 3,5 x 5,5 mm
14.	Pinça em G
15.	Conector Luer Macho
16.	Tubo PVC Ø 4,8 x 6,8 mm
17.	Adaptador Luer Lock
18.	Bolsa Coletora (2000mL)
19.	Tubo PVC Ø 2,5 x 4,1 mm
20.	Conector Luer Fêmea
21.	Pinça em G



Diapact CRRT Line Venous Bloodline – Cód.: 7210208

Diapact CRRT Line Venous Bloodline – Cód.: 7210668

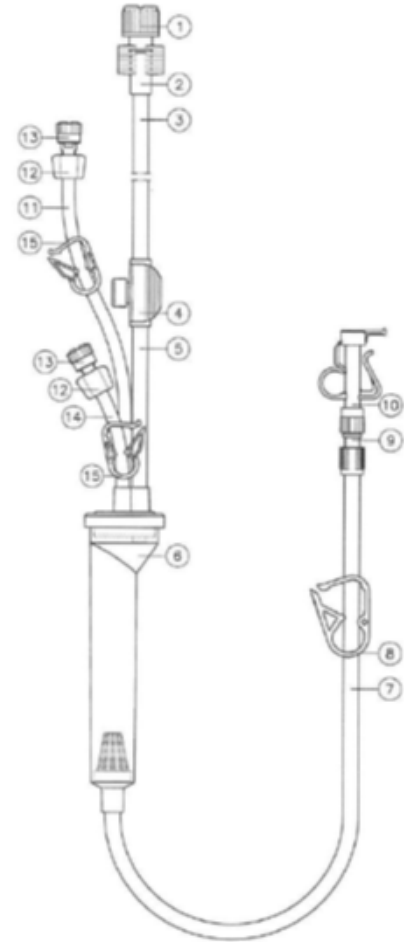
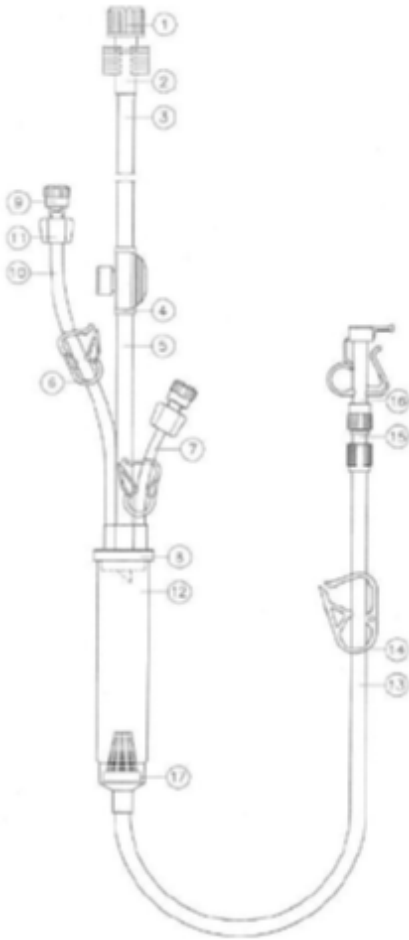


ITEM	DESCRIÇÃO
1.	Tampa Protetora
2.	Conector Twist Lock
3.	Tubo PVC Ø 4,0 x 6,8 mm
4.	Injetor Lateral
5.	Tubo PVC 75 SH-A Ø 3,5 x 5,5 mm
6.	Pinça em G
7.	Conector Luer Fêmea
8.	Protetor do Conector Luer
9.	Tubo PVC 75 SH-A Ø 3,5 x 5,5 mm
10.	Protetor do transdutor de pressão
11.	Pinça em G
12.	Câmara com filtro
13.	Tubo PVC 75 SH-A Ø 3,5 x 5,5 mm
14.	Adaptador Luer Lock
15.	Bolsa Coletora (3000mL)
16.	Conector em Y

ITEM	DESCRIÇÃO
1.	Tampa Protetora
2.	Conector Twist Lock
3.	Tubo PVC Ø 4,0 x 6,8 mm
4.	Injetor Lateral
5.	Tubo PVC 75 SH-A Ø 3,5 x 5,5 mm
6.	Pinça em G
7.	Conector Luer Fêmea
8.	Protetor do Conector Luer
9.	Tubo PVC 75 SH-A Ø 3,5 x 5,5 mm
10.	Protetor do transdutor de pressão
11.	Pinça em G
12.	Câmara com filtro
13.	Tubo PVC 75 SH-A Ø 3,5 x 5,5 mm
14.	Adaptador Luer Lock
15.	Bolsa Coletora (3000mL)
16.	Conector em Y

Venous line for Dialog – Cód.: 7210895

Venous line for FMC, Gambro, Althin, Nipro – Cód.: 7210898



ITEM	DESCRIÇÃO
1.	Tampa Protetora
2.	Conector Twist Lock
3.	Tubo PVC Ø 4,3 x 6,8 mm
4.	Injetor Lateral
5.	Tubo PVC Ø 4,3 x 6,8 mm
6.	Pinça em G (mini)
7.	Tubo PVC Ø 2,5 x 4,1 mm
8.	Conector Luer Fêmea
9.	Protetor
10.	Tubo PVC Ø 3,5 x 5,5 mm
11.	Conector Luer Fêmea
12.	Câmara
13.	Tubo PVC Ø 4,8 x 6,8 mm
14.	Pinça em G (maxi)
15.	Ejetor rotativo
16.	Conector de recirculação
17.	Filtro

ITEM	DESCRIÇÃO
1.	Tampa Protetora
2.	Conector Twist Lock
3.	Tubo PVC Ø 4,3 x 6,8 mm
4.	Injetor Lateral
5.	Tubo PVC Ø 4,3 x 6,8 mm
6.	Câmara com filtro
7.	Tubo PVC Ø 4,3 x 6,8 mm
8.	Pinça em G (maxi)
9.	Ejetor rotativo
10.	Conector de recirculação
11.	Tubo PVC Ø 3,5 x 5,5 mm
12.	Conector luer fêmea
13.	Protetor
14.	Tubo PVC Ø 3,5 x 5,5 mm
15.	Pinça em G (mini)

## CONDIÇÕES DE TRANSPORTE, ARMAZENAGEM E MANIPULAÇÃO

- Estéril se o invólucro não se encontrar danificado ou aberto.
- Armazenar em local seco, à temperatura ambiente, e protegido da luz.
- Transportar o produto com cuidados necessários de forma a manter a sua integridade.
- Todos os procedimentos ligados à manipulação do produto devem ser cercados dos maiores cuidados de modo a se evitar qualquer contaminação;
- Deve ser utilizado de uma só vez, não se permitindo, em hipótese alguma, seu reaproveitamento ou reesterilização.

## CONTÉM DEHP:

Cód. 7210588: Não

Cód. 7210697: Sim

## NÃO CONTÉM LÁTEX

## REPROCESSAMENTO PROIBIDO CONFORME RDC 156/06:

Produto com reprocessamento proibido.

## ESTERILIZAÇÃO:

Esterilizado por Raios Gama, Beta e Óxido de etileno.

## VALIDADE:

- Quando esterilizado por Óxido de Etileno a validade será de 5 anos.
- Quando esterilizado por Raios Gama ou Beta a validade será de 3 anos.

**Farm. Responsável: Rosane G. R. da Costa – CRF/RJ n.º: 3213**

B. Braun Brasil | S.A.C: 0800 0227286 | [www.bbraun.com.br](http://www.bbraun.com.br)

Registro ANVISA nº 80136990454

Siga a B. Braun nas Redes Sociais:

[facebook](#) [YouTube](#) [twitter](#)

/bbraunbrasil | /bbraunbrasil | @bbraunbrasil

